

Technische Bestimmungen über Spielfeld, Zubehör und Ausrüstung

In den Text integriert sind Abbildungen, die dem Verständnis dieser Bestimmungen dienen; allerdings sind sie nicht unbedingt maßstabsgerecht gezeichnet. Dem Text sind die exakt geltenden Maße zu entnehmen.

§ 1 – Spielfeld

- 1.1 Das Spielfeld ist rechteckig. Es muss 91,40 m lang und durch Seitenlinien sowie 55 m breit und durch Grundlinien begrenzt sein.

Um ausreichend Auslaufbereiche zu bieten, muss das Spielfeld die Grundlinien um mindestens 2 m und die Seitenlinien um 1 m und jeweils einen zusätzlichen Meter überschreiten (dies bedeuten in Summe 3 m am Spielfeldende sowie 2 m an den seitlichen Spielfeldbegrenzungen). Dies sind die minimalen Spielfeldmaße, empfohlen wird allerdings ein Auslaufbereich von 3 plus 2 m und 2 plus 1 m (dies sind in Summe 5 m am Spielfeldende und 3 m an den Seitenlinien).

DHB: *Im nationalen Spielverkehr müssen die Spielfelder nach § 28 (1) SPO DHB bei Meisterschaftsspielen einen Auslauf haben, der an den Grundlinien mindestens 5 m und an den Seitenlinien mindestens 4 m beträgt; hiervon müssen mindestens die an das Spielfeld grenzenden 3 m des Auslaufs von der gleichen Oberflächenbeschaffenheit wie das Spielfeld sein.. Der DHB und seine Verbände können jeweils für ihren Zuständigkeitsbereich auf Antrag Ausnahmen zulassen, wenn die Sicherheit der Spieler gewährleistet erscheint.*

- 1.2 Markierungen:

- a) Außer den in dieser Regel beschriebenen Markierungen darf die Spielfläche keine weiteren Markierungen aufweisen.

DHB: *Im nationalen Spielverkehr dürfen sich auf dem Spielfeld Markierungen für andere Sportarten befinden, insbesondere für Kleinfeldhockey und „hockey5“. Sie dürfen jedoch die Erkennbarkeit der Markierungen für Hockey nicht wesentlich beeinträchtigen.*

- b) Alle Linien müssen 7,5 cm breit und auf ihrer gesamten Länge deutlich markiert sein.
c) Die Grundlinien und Seitenlinien, sowie alle Markierungen dazwischen, sind Teil des Spielfelds.
d) Alle Spielfeldmarkierungen müssen weiß sein.

- 1.3 Linien und andere Markierungen:

- a) Seitenlinien: sind gerade Linien mit einer Länge von 91,40 m
b) Grundlinien: sind gerade Linien mit einer Länge von 55,00 m
c) Torlinien: sind die Teile der Grundlinie zwischen den Torpfosten.
d) Mittellinie: ist die Linie, die quer über das Spielfeld mit gleichem Abstand zu den beiden Grundlinien verläuft.

- e) Viertellinien: verlaufen quer über das Spielfeld. Ihre zur Mittellinie gelegenen Seiten müssen jeweils 22,90 m von der Außenseite der näheren Grundlinie entfernt sein.

Die von den Viertellinien, der ihnen näheren Grundlinie und den entsprechenden Teilen der Seitenlinien begrenzten Flächen, einschließlich der Linien selbst, sind die Viertelräume.

- f) 30 cm lange Linien (insgesamt vier), die außerhalb des Spielfelds auf jeder Seitenlinie parallel zu den Grundlinien verlaufen; ihre zur Mittellinie gelegenen Seiten müssen 14,63 m von der Außenseite der näheren Grundlinie entfernt sein.
- g) 30 cm lange Linien (insgesamt vier), die außerhalb des Spielfelds auf den Seitenlinien parallel zu den Grundlinien verlaufen; ihre zur Mittellinie gelegenen Seiten müssen 5 m von der Außenseite der näheren Grundlinie entfernt sein.

DHB: *Im nationalen Spielverkehr dürfen auf Kunstrasenplätzen vorhandene Linien zur Markierung des Punkts der Eckenausführung an den früheren Stellen (4,55 m von der Eckfahne entfernt) bleiben. Werden neue Linien aufgebracht, müssen sie den vorgeschriebenen Abstand (5 m) von der Grundlinie haben.*

- h) 30 cm lange Linien (insgesamt acht), die außerhalb des Spielfelds auf beiden Seiten der Tore auf den Grundlinien parallel zu den Seitenlinien verlaufen; ihre zur näheren Seitenlinie gelegenen Seiten müssen jeweils 5 und 10 m von der Außenkante des näheren Torpfostens entfernt sein;

Die genannten Markierungen gelten für alle neuen und neu markierten Spielfelder. Bestehende Spielfelder können mit den bisher geltenden Spielfeldmarkierungen weiter verwendet werden.

- i) 15 cm lange Linien (insgesamt vier), die außerhalb des Spielfelds auf den Grundlinien parallel zu den Seitenlinien verlaufen; ihre zum Mittelpunkt der Grundlinie gelegenen Seiten müssen jeweils 1,83 m von diesem entfernt sein.
- j) 7-m-Punkt: ein Punkt vor der Mitte jedes Tores mit einem Durchmesser von 15 cm; die Mitte des Punktes muss 6,475 m von der Außenseite der Torlinie entfernt sein.

1.4 Schusskreise:

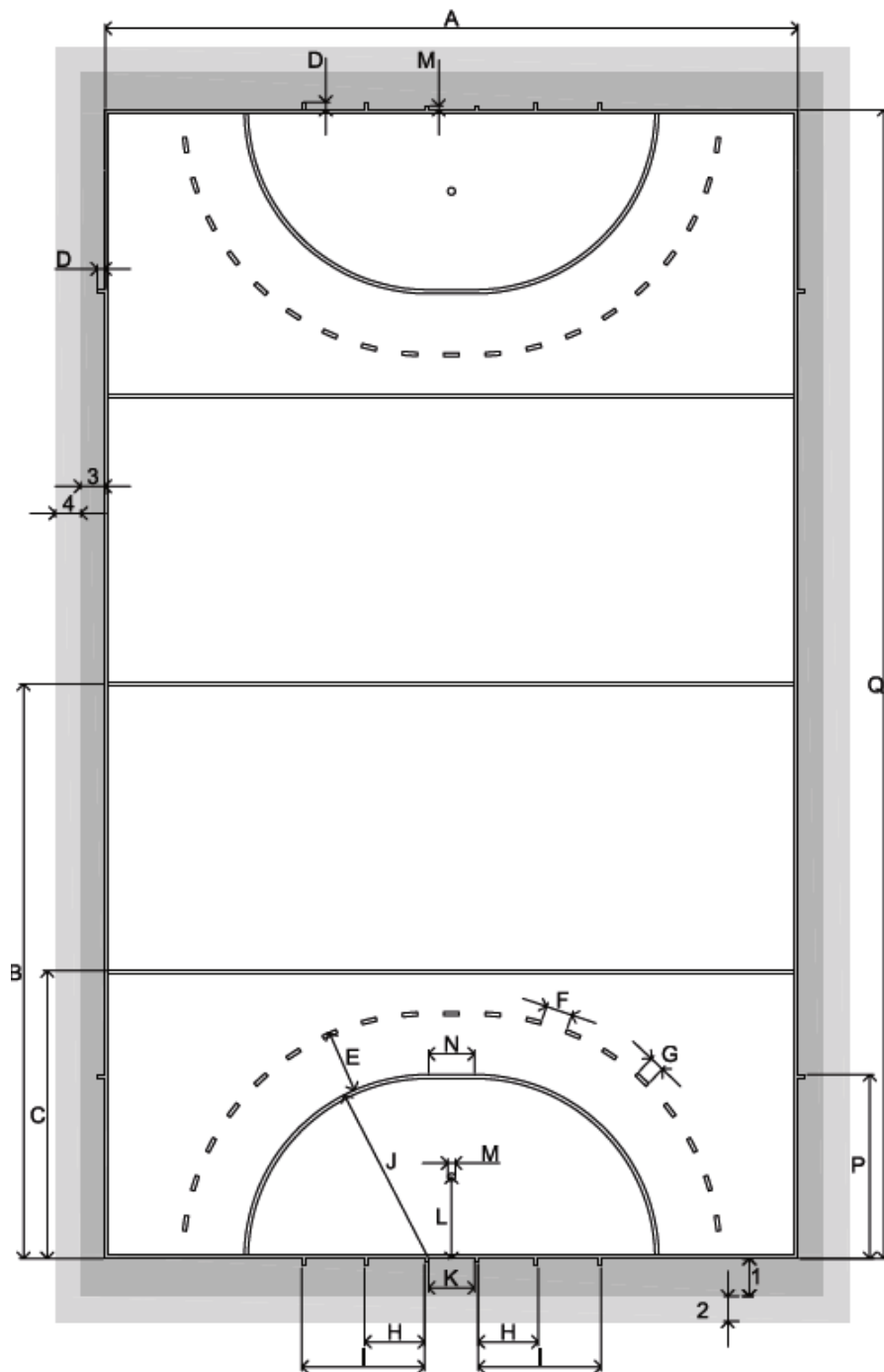
- a) Vor jedem Tor wird innerhalb des Spielfelds eine 3,66 m lange Linie gezogen, die parallel zur Torlinie verläuft und deren zur Mittellinie gelegene Seite 14,63 m von der Außenseite der näheren Grundlinie entfernt sein muss.
- b) Diese Linien werden an beiden Enden bis zur näheren Grundlinie oder bis zu den Seitenbändern durch ununterbrochen markierte Viertelkreise verlängert, deren jeweiliger Mittelpunkt die Innenseite der die Vorderkante des jeweils näheren Torpfostens ist.
- c) Die 3,66 m lange Linie und die Viertelkreise bilden die Schusskreislinie. Die durch diese Linien und die Grundlinien umschlossenen Teile des Spielfelds, einschließlich dieser Linien selbst, sind die Schusskreise.
- d) Um jeden Schusskreis herum wird eine durchbrochene Linie gezogen, bestehend aus jeweils 30 cm langen Linien mit einem Zwischenraum von jeweils 3 m, die 5 m von der Außenseite der Schusskreislinie entfernt ist, gemessen bis zur äußeren Seite der 30

cm langen Linien; dieser „durchbrochene Kreis“ beginnt mit einer 30 cm langen Linie, deren Mitte genau vor der Tormitte liegt.

Diese durchbrochenen Linien sind für internationale Spiele verpflichtend. Die Übernahme der Markierungen in den nationalen Spielverkehr liegt im Ermessen der Nationalverbände.

DHB: *Im nationalen Spielverkehr ist es den Vereinen freigestellt, den „durchbrochenen Kreis“ aufzubringen, es wird dies aber empfohlen.*

Grafik 1: Das Spielfeld



Spielfeldabmessungen

Code	Meter	Code	Meter
A	55,00	M	0,15
B	45,70	N	3,66
C	22,90	P	14,63
D	0,30	Q	91,40
E*	5,00		
F	3,00	1	minimum 2,00
G	0,30	2	1,00
H	4,975*	(1+2)	minimum 3,00
I	9,975*	3	minimum 1,00
J	14,63	4	1,00
K	3,66	(3+4)	Minimum 2,00
L	6,475		

* = die Abmessungen H und I beziehen sich auf die Entfernung zur Torpfostenlinie und nicht zum Torpfosten; die Abmessung vom Torpfosten beträgt 5 m bzw. 10 m.

1.5 Tore:

- a) Zwei senkrechte Torpfosten, verbunden durch eine waagerechte Querlatte, stehen in der Mitte der Grundlinien auf den außerhalb des Spielfelds markierten Linien.
- b) Torpfosten und Querlatte sind weiß, im Querschnitt rechteckig, 5 cm breit und 7,5 cm tief.
DHB: *Torpfosten dürfen auch andersfarbig sein.*
- c) Die Torpfosten dürfen nicht über die Querlatte und die Querlatte darf nicht über die Torpfosten hinausragen.
- d) Der Abstand zwischen den Innenseiten der Torpfosten beträgt 3,66 m, der Abstand von der Unterkante der Querlatte zum Boden beträgt 2,14 m.
- e) Der Raum außerhalb des Spielfelds hinter den Torpfosten und der Querlatte, begrenzt durch das Tornetz und die hinteren und seitlichen Torbretter, müssen hinter der Querlatte mindestens 90 cm und am Boden mindestens 1,20 m tief sein.

1.6 Seitliche und hintere Torbretter

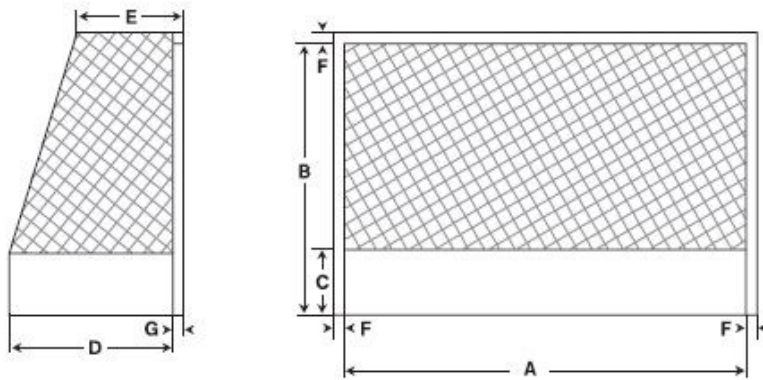
- a) Die seitlichen Torbretter müssen 46 cm hoch und mindestens 1,2 m lang sein.
- b) Die hinteren Torbretter müssen 46 cm hoch und 3,66 m lang sein.
- c) Die seitlichen Torbretter müssen auf dem Boden stehen und im rechten Winkel zur Grundlinie an der Rückseite der Torpfosten befestigt sein, ohne diese zu verbreitern.
- d) Die hinteren Torbretter müssen auf dem Boden im rechten Winkel zu den seitlichen Torbrettern und parallel zur Grundlinie stehen und an den Enden der seitlichen Torbretter befestigt sein.

- e) Die seitlichen und hinteren Torbretter müssen auf ihrer Innenseite dunkel gestrichen sein.

1.7 Tornetze:

- a) Die Maschenweite beträgt höchstens 4,5 cm.
- b) Sie müssen an den Rückseiten der Torpfosten und der Querlatte mit einem Abstand von höchstens 15 cm zwischen den Befestigungspunkten befestigt sein.
- c) die Tornetze müssen über deren Außenseiten der Torbretter hängen.
- d) Die Tornetze müssen so befestigt sein, dass der Ball nicht zwischen Netz und Torpfosten, Querlatte und Torbrettern hindurchgehen kann.
- e) Die Tornetze müssen so lose angebracht sein, dass ein Zurückspringen des Balls verhindert wird.

Grafik 2: Tore



Torabmessungen

Code	Meter	Code	Meter
A	3,66	E	minimum 0,90
B	2,14	F	0,050
C	0,46	G	0,050 bis 0,075
D	minimum 1,00		

1.8 Eckfahnenstangen

- a) Sie müssen zwischen 1,20 und 1,50 m hoch sein.
- b) Sie befinden sich in jeder Ecke des Spielfeldes.
- c) Sie dürfen nicht gefährlich sein.
- d) Sofern sie unzerbrechlich sind, müssen sie federnd im Boden verankert sein.
- e) Sie müssen mit Fahnen versehen sein, deren Länge und Breite jeweils 30 cm nicht überschreiten dürfen.

§ 2 – Schläger

Die nachstehend überarbeiteten Bestimmungen gelten seit dem 1. September 2013. Die Nationalverbände werden gebeten, die Änderungen mit Umsicht in niedrigeren Spielklassen einzuführen, da es dort gegebenenfalls zweckmäßig ist, den Gebrauch von Schlägern nach alten Bestimmungen zu erlauben.

Die Änderung in Bezug auf die maximale Länge eines Hockeyschlägers gilt seit dem 1. Januar 2015.

Alle Maße und übrigen Bestimmungen werden mit jeglichen Abdeckungen und am Schläger angebrachten Befestigungen (Tape, Griffband etc.) beurteilt (Maßstab ist der Schläger in der Form, wie er auf dem Platz benutzt wird).

- 2.1 In diesem Abschnitt werden die zulässigen Eigenschaften eines Schlägers spezifiziert. Eigenschaften, die nicht im Einklang mit diesen Bestimmungen stehen, sind nicht erlaubt. Auch wenn die Bestimmungen so exakt wie möglich beschrieben werden, behält sich die FIH das Recht vor, einen Schläger zu verbieten, der nach Ansicht des Regelausschusses der FIH, gefährlich ist oder einen nachteiligen Einfluss auf das Spiel hat.

DHB: Stellen die Schiedsrichter fest, dass ein Spieler mit einem regelwidrigen Schläger an einem Spiel teilnehmen will oder teilnimmt, müssen sie ihm die Teilnahme oder weitere Teilnahme bis zur Herstellung des ordnungsgemäßen Zustands verbieten. Im Zweifel entscheiden die Schiedsrichter.

- 2.2 Die Form und die Abmessungen des Schlägers werden überprüft, in dem der Schläger mit der flachen Seite nach unten auf eine ebene Fläche gelegt wird, die mit Linien, wie in den Abbildungen 3 und 4 beschrieben, markiert wird. Die Linien A, A1, B, B1 und Y sind parallel und senkrecht zu den Linien C und X.

Die Maße in den Abbildungen 3 & 4 lauten:

Linie A bis A1	51 mm
Linie A bis B	20 mm
Linie A1 bis B1	20 mm
Linie A bis Y	25,5 mm
Linie C bis X	100 mm

- 2.3 Der Schläger hat eine herkömmliche Form und besteht aus dem Griff und der Keule:
- a) der Schläger wird, wie in Abbildung 3 und 4 beschrieben, so positioniert, dass die Y-Achse durch die Mitte des Griffs verläuft; der Griff des Schlägers beginnt an Linie C und setzt sich fort in Richtung Y+.
 - b) das gebogene untere Ende der Keule liegt auf der X-Achse; die Keule beginnt auf der X-Achse und endet auf Linie C.
- 2.4 Der Schläger wird mit allen Abdeckungen und angebrachten Befestigungen (Tape, Griffband etc.) bewertet.

2.5 In jeder der nachstehenden Spezifikation gelten folgende Definitionen:

- a) „Glatt“ bedeutet ohne raue oder scharfe Teile. Die Oberfläche muss gleichmäßig, eben und frei von spürbaren Ausprägungen und Einkerbungen sein und darf nicht rau, faltig, körnig, geriffelt oder eingeritzt sein. Keine Kante darf einen Winkel mit einem Radius, der kleiner als 3 mm ist, haben.
- b) „Flach“ bedeutet ohne gebogene, hohe oder vertiefte Teile, deren Radius kleiner als 2m ist, gleichmäßig in eine Kante mit einem Radius von mindestens 3mm übergehend.
- c) „Durchgehend“ bedeutet auf der gesamten Länge des entsprechenden Objekts, ohne irgendeine Unterbrechung.

2.6 Die Spielseite ist die gesamte flache Seite und deren Kanten, wie in den Abbildungen 3 und 4 dargestellt.

2.7 Der Übergang vom Griff in die Keule muss glatt und gleichmäßig, ohne irgendeine Unebenheit oder andere Unstetigkeit sein.

2.8 Die Keule muss die Form eines „J“ oder eines „U“ haben. Ihr nach oben gerichtetes Ende wird durch die Linie C begrenzt.

2.9 Die Keule ist nicht durch die Linien C und X in Richtung X- oder X+ begrenzt.

2.10 Die Keule muss nur auf ihrer linken Seite flach sein. Die linke Seite ist die Seite, die sich auf der linken Körperseite des Spielers befindet, wenn der Schläger mit nach oben und nach vorne gerichteter Keule vom Spieler weg zeigt (die in Abbildung gezeigte Seite).

2.11 Die flache Spielseite der Keule und jede Fortsetzung von ihr entlang des Griffstücks muss glatt sein und quer über diese Fläche in einer Ebene mit konvexen oder konkaven Abweichungen verlaufen, die in jeder Richtung nicht mehr als 4 mm betragen dürfen.

Abweichungen auf der Spielseite der Keule werden durch Anlegen einer geraden Lehre mit einer Länge von 53mm überprüft, die quer über diese Seite an jeden Punkt der Keule geführt wird. Das Hilfsmittel, beschrieben in Abbildung 6, welches zum Messen der Krümmung benutzt wird, kann für diesen Zweck ebenfalls verwendet werden. Die Tiefe einer konkaven Krümmung unter der geraden Lehre darf 4 mm nicht übersteigen.

Andere Einkerbungen sind auf der Spielseite des Schlägers nicht erlaubt.

2.12 Die flache Spielseite der Keule des Schlägers und deren Fortsetzung entlang des Griffs müssen glatt sein.

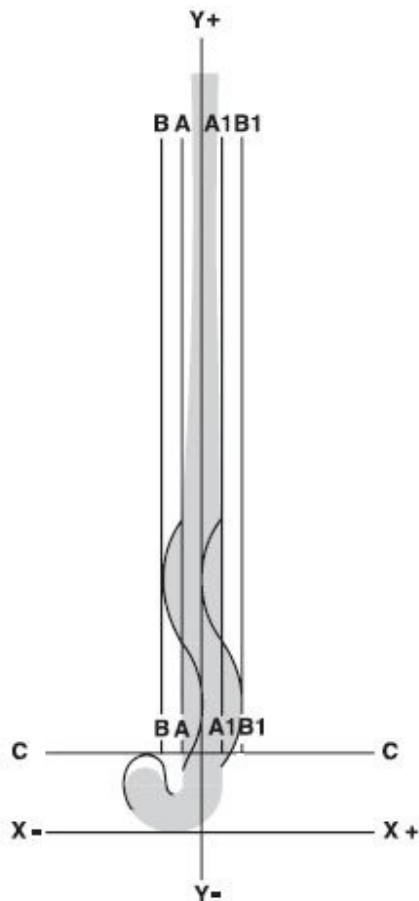
2.13 Eine Windung oder Windungen entlang der flachen Spielseite des Schlägers von der Keule an und in Fortsetzung entlang des Griffs sind nicht erlaubt; d.h. die Schnittstelle der Ebene, die die flache Spielseite des Schlägers enthält, muss mit jeder Ebene, die die flache Seite des Griffs ganz oder teilweise enthält, parallel zur Linie C-C bleiben.

2.14 Gebogene oder gekrümmte Griffstücke, die über die Linie A-hinausragen, sind erlaubt, jedoch nur einmal und maximal bis zur Linie B oder (aber nicht auch) die über die Linie A1 hinausragen, jedoch nur einmal und maximal bis zur Linie B1.

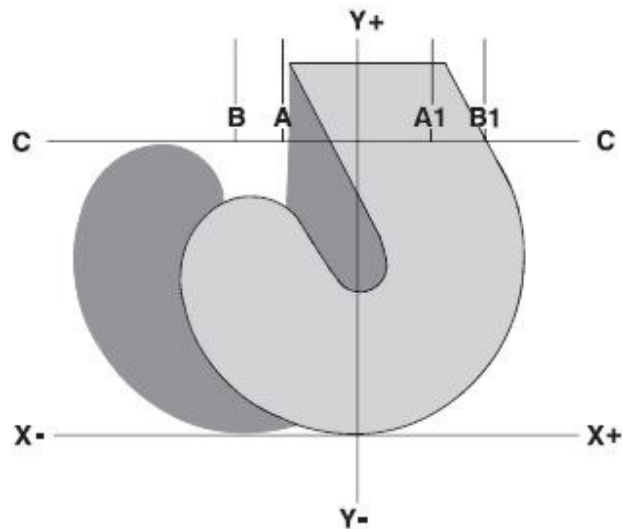
- 2.15 Jede Krümmung entlang des Schlägers muss auf ihrer gesamten Länge ein durchgehend glattes Profil haben, darf nur auf der Vorder- oder Rückseite des Schlägers vorgesehen werden, also nicht auf beiden Seiten, und darf nicht tiefer als 2,5 cm sein. Der Punkt der maximalen Krümmung darf nicht näher als 20,0 cm von der Keule (Linie X in Abbildung 3) entfernt liegen.

Der Schläger wird – mit seiner flachen Seite nach unten – so auf eine ebene Fläche gelegt, dass er auf natürliche Art und Weise zum Ruhen kommt (wie in Abbildung 5 beschrieben). Ein Hilfsmittel, wie in Abbildung 6 beschrieben, wird mit seinem Fuß auf die ebene Fläche gestellt, um die Krümmung des Schlägers zu messen. Das 2,5 cm hohe Ende des Hilfsmittels darf nicht mehr als 8mm an jeder Stelle des Schlägers frei hindurch passen; d.h. dieses Ende des Hilfsmittels darf insofern nicht frei unter den Schläger passen, dass die Kante des Schlägers den verbliebenen Teil des Hilfsmittels berührt.

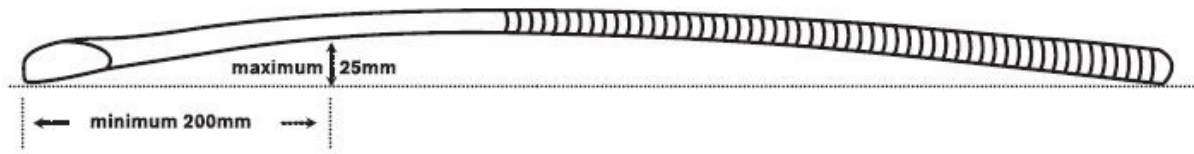
Grafik 3: Der Schläger



Grafik 4: Die Schlägerkeule

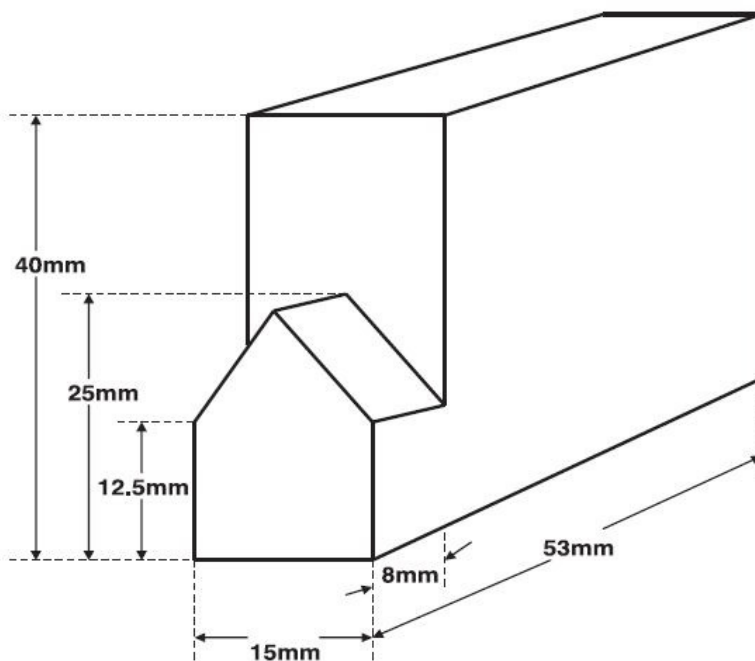


Grafik 5: Messung des maximalen Schlägervorspanns



DHB: Zur Messung des Vorspanns kann auch eine 2-Euro-Münze verwendet werden.

Grafik 6: Hilfsmittel zur Messung des Schlägervorspanns



2.16 Die Kanten und die Seite, mit der nicht gespielt werden darf (Rückseite), müssen abgerundet sein und ein durchgehend glattes Profil haben. Flache Bereiche entlang der Kanten oder der Rückseite sind nicht erlaubt.

Leichte und oberflächliche Wellenformen oder Einkerbungen auf der Rückseite des Griffs bis zu einer Tiefe von 4 mm sind erlaubt. Es sind keine Wellenformen oder Einkerbungen auf der Rückseite der Keule erlaubt.

2.17 Einschließlich aller zusätzlichen Umwicklungen muss der Schläger durch einen Ring passen, der einen Innen-Durchmesser von 5,1 cm hat.

2.18 Das Gesamtgewicht eines Schlägers darf nicht mehr als 737 Gramm betragen. Die Länge des Schlägers, gemessen vom Beginn des Griffs bis zur Spitze der Schlägerkeule (Linie X in Grafik 3), darf 105 cm nicht überschreiten.

2.19 Die Ballgeschwindigkeit darf nicht höher als 98% der Schlägergeschwindigkeit unter Testbedingungen sein.

***DHB:** An dieser Stelle wird das Verfahren zur Messung von Ball-/Schlägergeschwindigkeit beschrieben, das in einer von der FIH anerkannten Prüfanlage durchgeführt wird. Die Beschreibung wendet sich in erster Linie an die Hersteller von Schlägern. Diese können sich wegen Einzelheiten an die FIH wenden. Von einem weiter gehenden Abdruck wird hier daher abgesehen.*

2.20 Der gesamte Schläger muss glatt sein.

Ein Schläger, der ein mögliches Risiko für das Spiel darstellt, ist verboten.

2.21 Der Schläger darf aus jedem Material hergestellt sein oder jedes Material enthalten mit Ausnahme von Metall oder metallischen Substanzen, vorausgesetzt, er ist für das Hockeyspielen geeignet und nicht gefährlich.

2.22 Die Verwendung von Tapes und Harzen ist unter der Voraussetzung erlaubt, dass diese nicht gefährlich sind und der Schläger weiterhin den Bestimmungen entspricht.

§ 3 – Ball

3.1 Der Ball:

- a) ist kugelförmig;
- b) hat einen Umfang zwischen 22,4 und 23,5 cm;
- c) wiegt zwischen 156 und 163 Gramm;
- d) kann aus beliebigem Material bestehen und ist weiß (oder von einer anderen vereinbarten Farbe, die sich von der des Hallenbodens unterscheidet);
- e) ist hart mit einer glatten Oberfläche, wobei jedoch Einbuchtungen erlaubt sind.

§ 4 – Torwartausrüstung

4.1 Handschutz:

- a) Er darf höchstens 22,8 cm breit und 35,5 cm lang sein, wenn er flach und mit der Innenseite (Handfläche) nach oben hingelegt wird.
- b) Es dürfen keine Mittel verwendet werden, die es ermöglichen, den Schläger am Handschutz zu halten, ohne ihn mit der Hand zu umfassen.

4.2 Schienen: Jede Torwartschiene darf nicht breiter als 30 cm sein, wenn sie am Bein des Torwarts befestigt ist.

Die Größe des Torwarthandschutzes und der Schienen wird mit Hilfe einer Lehre überprüft, die Ausschnitte mit den zulässigen Maßen aufweist.

Verfügbare Zusatzinformationen

Der Internationale Hockey-Verband (FIH) kann für verschiedene Bereiche Informationsmaterial anbieten, die die Teilnahme am Hockeysport unterstützen.

Hockey-Regeln

Weiterhin verfügbar sind:

- Regeln für Feldhockey / Hallenhockey

Hallensportanlagen

Informationen sind verfügbar über:

- Zur Verfügung stellen von Anlagen inklusive Spielfelder für Hallenhockey

Kunstrasenplätze und Flutlicht (Feldhockey)

Informationen sind verfügbar über:

- Grundvoraussetzungen
- Empfehlungen für die Bewässerung
- Richtlinien zur Pflege und Erhaltung
- Anerkannte Kunstrasenhersteller
- Installieren von Kunstrasen und Anlagen
- Künstliche Beleuchtung

Turnierbestimmungen und Management

Informationen beinhalten:

- Aufgaben und Verantwortlichkeiten von Offiziellen bei Turnieren
- Beschreibung von Mannschaftskleidung, Ausrüstung und Farben
- Werbung auf Kleidung und/oder Bandenwerbung
- Spielunterbrechungen
- Vorgehensweise bei Protesten
- Spielplan und Platzierung

Schiedsrichterwesen

Die für Schiedsrichter interessanten Informationen beinhalten:

- Kriterien zur Leistungseinstufung von FIH-Schiedsrichtern
- Handbuch für internationale Schiedsrichter mit Informationen über Verhalten, Turniere, mentale Vorbereitung und ein Fitnessprogramm
- Checkliste für Schiedsrichter-Manager mit Informationen über Aufgaben, Schiedsrichter-Führung, Überprüfung der Fitness, Leistungsbesprechung und Beurteilungsbögen

Hilfsmittel zur Weiterentwicklung des Hockeysports

Vielerlei Unterlagen, von Hockeyleuten in der ganzen Welt zusammengestellt, stehen als Buch, Video oder CD zur Verfügung. Darin sind enthalten:

- Coaching von Anfängern, Fortgeschrittenen und Spitzenspielern
- Schul- und Jugendprogramme
- Mini-Hockey
- Handbücher für Lehrgänge

Diese und weitere Informationen können auf der FIH-Website unter www.fih.ch abgerufen werden oder sind verfügbar bei der FIH-Geschäftsstelle:

The International Hockey Federation

Rue de Valentin 61

CH - 1004 Lausanne

Switzerland

Tel.: 0041 (21) 6410606